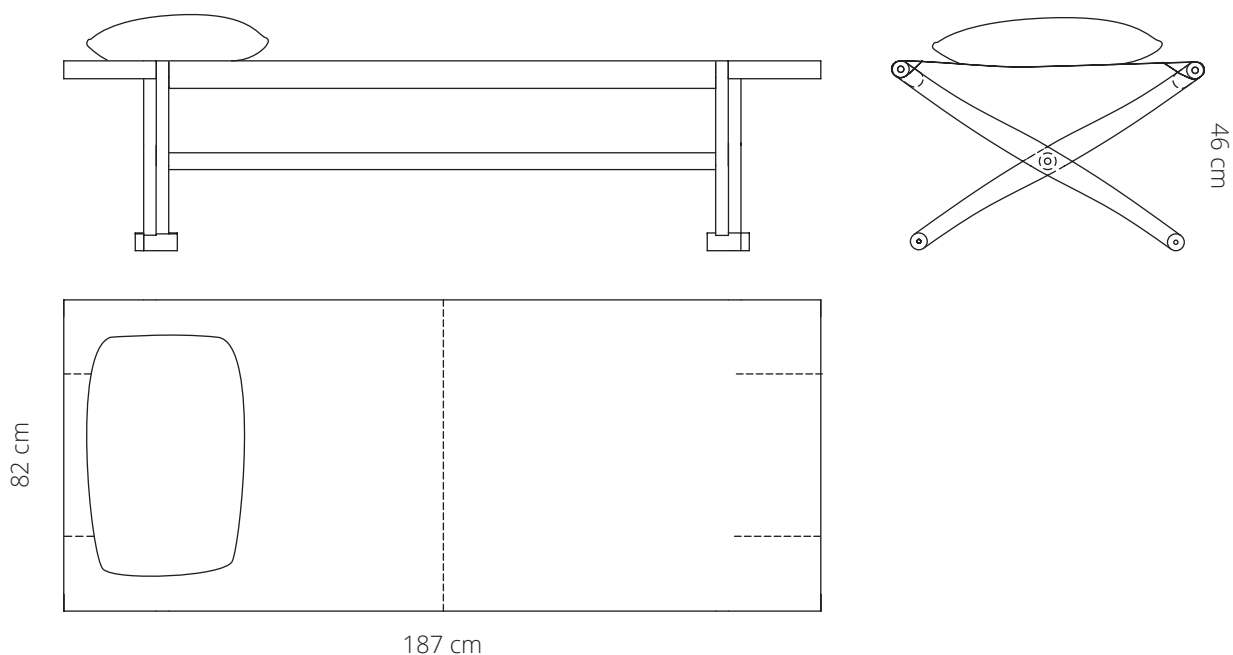


## Branda

2013 design Enrico Tonucci

ITA / Elementi in legno massiccio di noce nero e frassino, piallati, fresati, torniti artigianalmente, finiti con olio di lino o cera e assemblati con viti in acciaio inox. Il telo 100% in cotone, cuoio naturale o cuoio smerigliato è avvitato internamente alle due assi di legno e rimane in sospensione. Branda è pieghevole, trattenuta da una cinta in cuoio, sia per l'imballaggio, sia per riporla da parte dopo l'utilizzo.

ENG / Parts in solid wood, black walnut and ashwood, planed, milled and turned by craftsmen and treated with oil or wax, assembled with stainless steel screws. The fabric 100% cotton, natural leather or frosted leather, is internally screwed to the two wooden planks to stay in suspension. Branda can be folded, held by a leather belt, both for packing and for setting it aside for later use.



<b>DIMENSIONI DIMENSIONS</b>	<b>DIMENSIONI IMBALLO PACKAGE DIMENSIONS</b>	<b>PESO LORDO GROSS WEIGHT</b>	<b>VOLUME IMBALLO PACKAGE VOLUME</b>
187x82x46 cm 70x70 cm (pillow)	187x82x40 cm	24 Kg (fabric) 27 Kg (leather)	0.61 m <sup>3</sup>